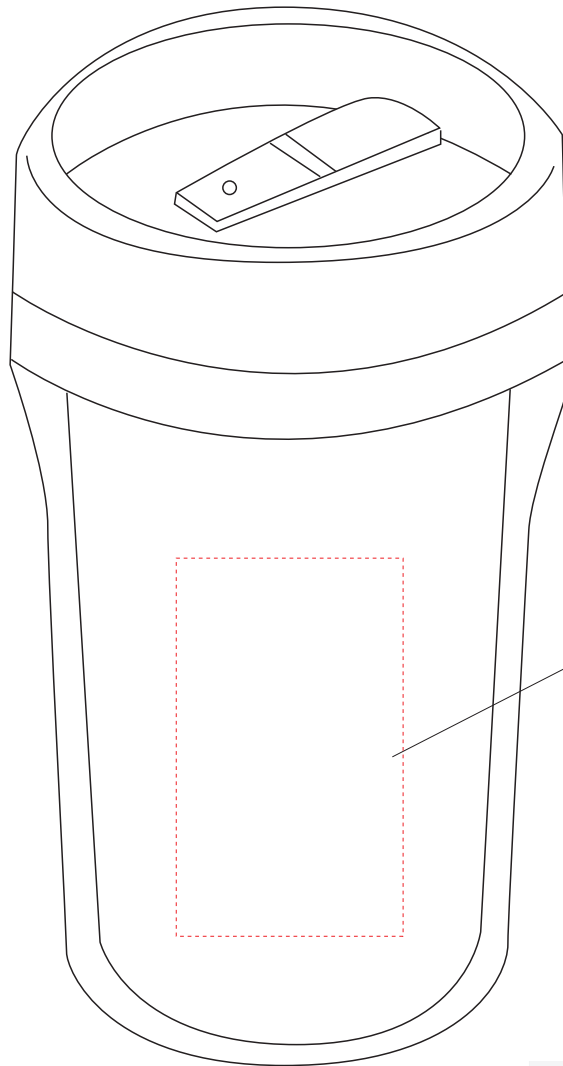




タンブラー



印刷可能範囲



■タンブラーサイズ： 直径75mm×H140mm

■入稿データサイズ： W30mm×H50mm

TITLE	素材	制作期間	制作数	SCALE	
タンブラー	AS樹脂・ ポリプロピレン	約2週間～ 20日	100個～	1/2 (A4)	

※上記以外のサイズ・素材・数量も承ります。